

ツインタワー両面フルカラーインクジェットプリンター

MJP20IXS

プライマー不要でコート紙に対応



幅広いプロダクション印刷を可能にするミヤコシの
ハイエンドモデル

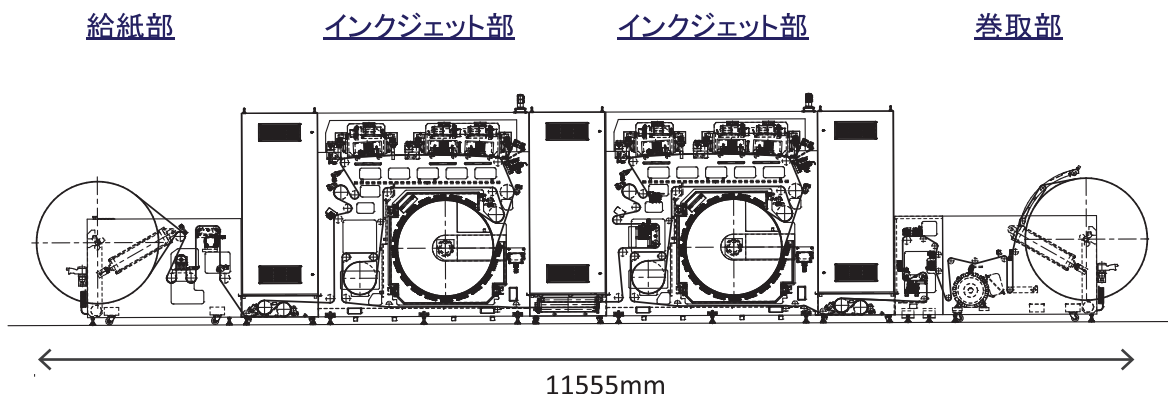


選ばれる新世代のインクジェットプリンター

プロダクション印刷において、世界で圧倒的な実績を誇る
ミヤコシの技術を集結し、品質と生産性にこだわりました。

- トップクラスの生産性と高品質な製品
- プライマー不要でコート紙に対応
- モノクロ印刷モード搭載
- 多様なオプション機能を搭載可能

本体構成



主仕様

	MJP20IXS	MJP30IXS
最大印刷幅	508.0mm	750.0mm
最大用紙幅	520.7mm	775.0mm
色数	4色 / 4色 (CMYK)	
印刷速度	80m/min(1200dpi×1200dpi 時)	
解像度	160m/min(1200dpi×600dpi 時)	
乾燥方式	熱風ロールドライ方式	
対応基材	上質紙・コート紙	

* オプションで印刷速度 160m/min の MJP20/30IXW があります。(解像度 1200dpi×1200dpi)

モノクロ印刷モード搭載

K ヘッドの独立制御を採用する事でモノクロ印刷時カラーヘッドの乾燥リスクを軽減します。

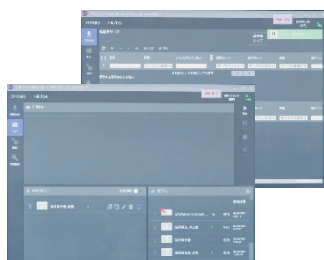


Kヘッド

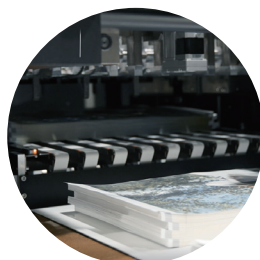
CMYヘッド

多彩なオプション機能を搭載可能

ミヤコシDFE、抜けピン補正機能、カウントスタッカー、プリントヘッド高さ調整、可変速印刷、エッジ to エッジ印刷等の多彩なオプション機能をお客様のご要望に応じて搭載可能。ニアラインでも MCC 圧着ハガキ生産機等プロダクションに応じた対応が可能。



高速オンザフライRIP
“ミヤコシDFE”



カウントスタッカー



MCC 圧着ハガキ生産機



株式会社ミヤコシ

〒275-0016 千葉県習志野市津田沼 1-13-5

- お電話によるお問い合わせ
047-493-3854
- メールによるお問い合わせ
marketing@miyakoshi.co.jp

ミヤコシの製品・サービスに関する詳細は
>> <https://miyakoshi.co.jp/>



●カタログに記載した一部の画像はイメージ画像です。●この印刷物の内容は2021年11月現在のものです。●改良のため予告なく外観や仕様を変更する場合がありますので、あらかじめご了承ください。

K1121006