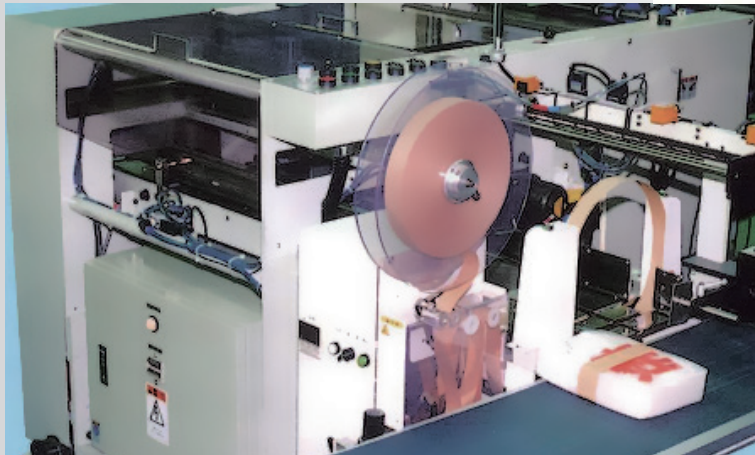


製袋機用インライン自動集積・結束装置

MSB22B

三方袋
スタンディング袋
ジッパー袋を

自動集積



帯掛け

製袋機に接続することで自動集積と帯掛けし排出
省人化が求められる今の時代にらくちんくん

Max.

180 shot/min

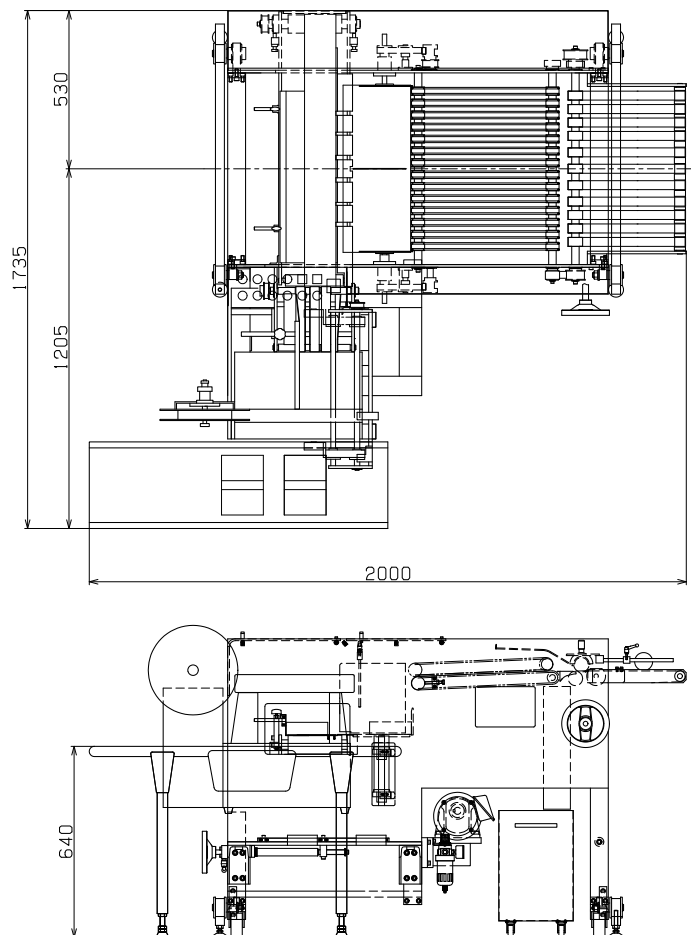
製袋機本来の能力を
最大限に引き出します

どのメーカーの製袋機にも取り付け可能

初心者でも取り扱える操作性

サイズ切り替え時間5分

機械寸法



※同図は三方袋2列横出しのものです

● 独自の高速セット出し機構で、多種多様の製品に対応します

● 製袋機からの信号にて、不良品を自動的にリジェクト排出も可能

● 運転中任意に製品を1列分検品することができます

● 帯掛け用テープはオープンリールタイプを採用し短時間で交換が可能
帯掛けトラブル時も製袋機を止めずに集積した製品を排出できます

ショット数 Max.180shot/min (機械速度)
※常用速度は 150shot/min

製品幅 100-580mm

製品長さ 80-350mm

排出列数 1-2 列出し (1-4 列にも対応できます)

対象製品 三方袋 (スタンディング袋、ジッパー袋にも対応できます)

標準機能 不良品自動排出装置
検品排出装置
帯掛け装置
(帯掛けなしのタイプにも対応できます)



株式会社ミヤコシ

〒275-0016 千葉県習志野市津田沼 1-13-5

●お電話によるお問い合わせ
047-493-3854

●メールによるお問い合わせ
marketing@miyakoshi.co.jp

ミヤコシの製品・サービスに関する詳細は
>> <https://miyakoshi.co.jp/>



●カタログに記載した一部の画像はイメージ画像です。●この印刷物の内容は2022年8月現在のものです。●改良のため予告なく外観や仕様を変更する場合がありますので、あらかじめご了承ください。

K0822010