

# 国産初紙ストロー生産機

## 脱プラスチック化で注目

【千葉】10月23・24の両日、千葉・八千代市の同社PJD開発事業部（リール・ムネモ）の「紙ストロー生産機」内覧会を開催した。PJDの開発者も来場者が訪れた。内覧会では、使い捨てのプラスチック製ストローの削減を促す中で、世界中から注目されている紙ストローについて、国産初の量産型生産機「STO-001」を披露した。「STO-001」は最高生産速度毎分1500本（6φ×0.05）、リール数は最大5本、製造可能なストロー径は6〜10φ、ワンマンオペレーションが可能で、機械・資材ともに食品衛生法に準拠している。この紙ストロー生産機「STO-001」の技術的開発、開発の経緯・意図などについて、同社営業本部内事業部長・藤谷次長に話を聞いた。

### ミヤコシ

印刷・加工機メーカーである藤谷が、紙ストロー生産機を開発・製造した背景についてお聞きください。

藤谷 食品の一次包装で超薄紙に対応する必要があるが、紙ストロー生産機を開発・製造した背景は、使い捨てのプラスチック製ストローの削減を促す中で、世界中から注目されている紙ストローについて、国産初の量産型生産機「STO-001」を披露した。「STO-001」は最高生産速度毎分1500本（6φ×0.05）、リール数は最大5本、製造可能なストロー径は6〜10φ、ワンマンオペレーションが可能で、機械・資材ともに食品衛生法に準拠している。この紙ストロー生産機「STO-001」の技術的開発、開発の経緯・意図などについて、同社営業本部内事業部長・藤谷次長に話を聞いた。



藤谷次長

「用紙のハンドリングや加工の技術的課題は、組上りから有価な考え、検討して頂いたおかげです。昨年暮れ頃から設計を開始し、今年3月には機械が完成しました。国内製造した場合は、紙ストロー生産機に適した紙や糊の組み合わせ、紙の厚さや繊維の長さ、紙の乾燥状態など、製造工程で調整する必要があります。また、国内の多くは紙ストローや糊メーカーが別々で、紙と糊の組み合わせが難しいです。そのため、紙と糊の両方を自社で開発し、最適な組み合わせを実現しました。また、紙ストローの生産機は、紙の乾燥状態を調整するための乾燥ユニットを備えています。これは、紙の繊維を乾燥させることで、糊の付着性を向上させることができます。また、紙の乾燥状態を調整するための乾燥ユニットを備えています。これは、紙の繊維を乾燥させることで、糊の付着性を向上させることができます。

### インタビュー

「ハイデルベルグ・ジャパン」は印刷関連機器の提供だけでなく、印刷現場の品質を第一に考える「環境配慮型印刷機」を提供しています。その中でも、紙ストロー生産機「STO-001」は、紙ストローの生産に特化した環境配慮型印刷機です。この機は、紙の乾燥状態を調整するための乾燥ユニットを備えています。これは、紙の繊維を乾燥させることで、糊の付着性を向上させることができます。また、紙の乾燥状態を調整するための乾燥ユニットを備えています。これは、紙の繊維を乾燥させることで、糊の付着性を向上させることができます。



北原氏

「印刷現場において、VOCが削減されることは、環境に優しいことにつながります。また、紙の乾燥状態を調整するための乾燥ユニットを備えています。これは、紙の繊維を乾燥させることで、糊の付着性を向上させることができます。また、紙の乾燥状態を調整するための乾燥ユニットを備えています。これは、紙の繊維を乾燥させることで、糊の付着性を向上させることができます。」

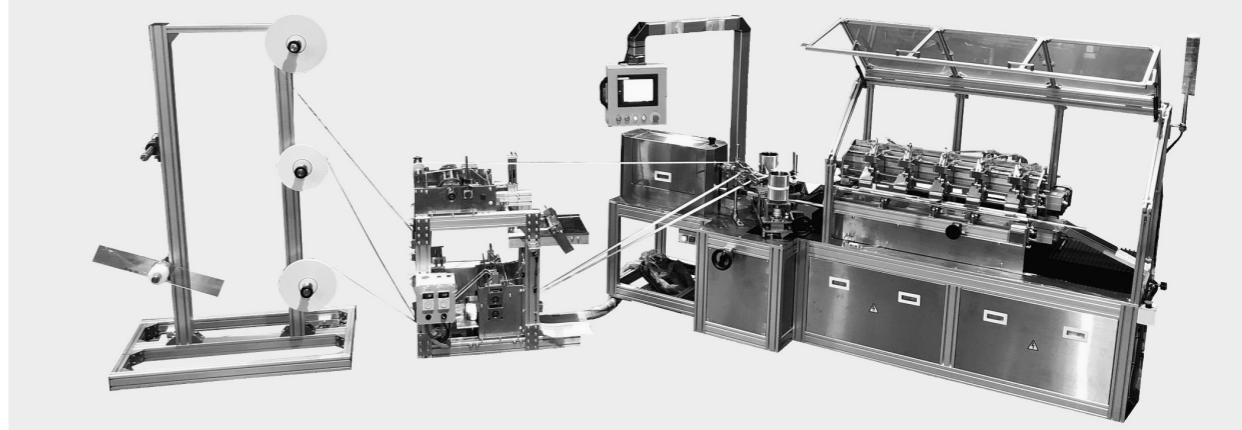
### ハイデルベルグ・ジャパン

状況にあわせて、優秀な技術者・印刷オペレーターを確保し、工場環境を整えることにより、印刷現場の品質を第一に考える「環境配慮型印刷機」を提供しています。また、紙の乾燥状態を調整するための乾燥ユニットを備えています。これは、紙の繊維を乾燥させることで、糊の付着性を向上させることができます。また、紙の乾燥状態を調整するための乾燥ユニットを備えています。これは、紙の繊維を乾燥させることで、糊の付着性を向上させることができます。」

## 環境配慮型の洗浄液提供

### 印刷物品質を第一に厳選

印刷現場において、VOCが削減されることは、環境に優しいことにつながります。また、紙の乾燥状態を調整するための乾燥ユニットを備えています。これは、紙の繊維を乾燥させることで、糊の付着性を向上させることができます。また、紙の乾燥状態を調整するための乾燥ユニットを備えています。これは、紙の繊維を乾燥させることで、糊の付着性を向上させることができます。」




紙ストロー生産機「STO-001」

「STO-001」は、紙の乾燥状態を調整するための乾燥ユニットを備えています。これは、紙の繊維を乾燥させることで、糊の付着性を向上させることができます。また、紙の乾燥状態を調整するための乾燥ユニットを備えています。これは、紙の繊維を乾燥させることで、糊の付着性を向上させることができます。」

“すべてはお客様のために” 最高の製品とサービスを提供いたします。

**紙ストロー生産機 STO-001**

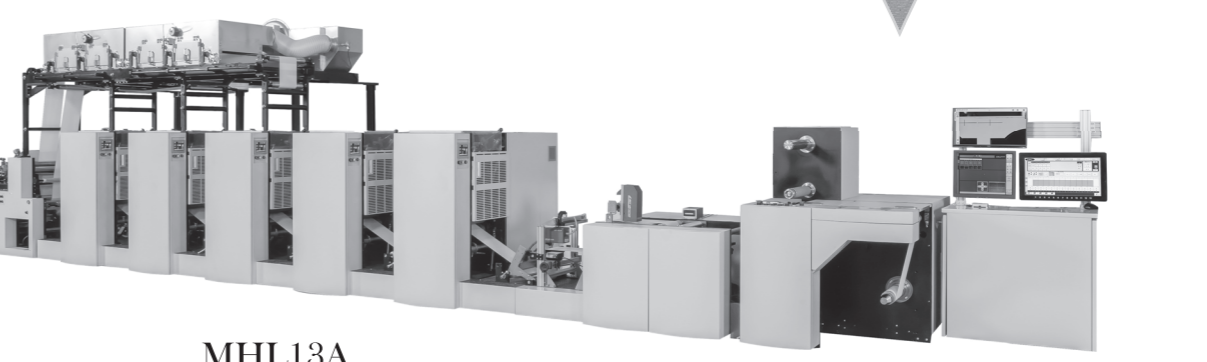
プラスチックから紙製への需要が高まる  
国産高速紙ストロー生産機



STO-001

**UV・水性プライマー対応 軟包装用 スリーブ式オフセット印刷機 MHL13A**

プライマーコーティングユニットを搭載し  
インキ適性のない基材に対しても効果を発揮



MHL13A

お客様の喜び・満足を創造する

株式会社 **ミヤコシ**

〒275-0016 千葉県習志野市津田沼 1-13-5  
TEL:047-493-3854 FAX:047-493-3071

各製品の詳細はホームページをご覧ください  
<https://www.miyakoshi.co.jp>